

2011年1月

お客様各位

伊藤工機 株式会社
営業本部

自動切替式一体型調整器 フルモデルチェンジのご案内

謹啓 時下、ますますご隆昌のこととお慶び申し上げます。平素は格別のご高配を賜り、厚く御礼申し上げます。

さて、ご愛顧いただいております、自動切替式一体型調整器シリーズ(発信機能付き、漏えい検知機能付きを含む)をフルモデルチェンジする事になりましたので、ご案内申し上げます。

弊社は、1964年(昭和39年)、弊社の自動切替式調整器のルーツとなるAX-100-15(15kg/h)を開発。当時の拡大していくLPガス市場での大量供給と安定供給に貢献して参りました。先頃、家庭用の自動切替を含め、累計生産台数が800万台を達成し、皆様にご愛用賜っております。業務・工業用LPガス供給機器の中心的存在である自動切替調整器は、その後、様々な工夫と改良を重ねて参りましたが、AXS-10タイプは、'03年12月以来7年ぶり、AX-20タイプは、'98年6月以来13年ぶり、AX-50タイプは、'87年6月以来の24年ぶりのフルモデルチェンジとなります。

新型の各シリーズは、LPガス販売事業者様にご意見を頂戴しながら、開発してきた様々な安心機構を採用致しており、今後さらに重要度を増す保安の確保に貢献できるものと自負致しております。引き続き倍旧のご厚情を賜りたく、切にお願い申し上げます。

略儀ながら書中ご案内をさせていただきます。

謹白

記

□対象機種

○自動切替式一体型調整器

- ・10kg/h.....(T)AXS-10A → (T)AXS-10B シリーズ
- ・15 kg/h.....(T)AX-15 → (T)AX-15A シリーズ
- ・20 kg/h.....(T)AX-20A → (T)AX-20B シリーズ
- ・50 kg/h.....(T)AX-50 → (T)AX-50A シリーズ

○親子式漏えい検知装置付自動切替式一体型調整器

- ・10kg/h.....(T)AX-10AHLU → (T)AX-10BHL シリーズ
- ・20 kg/h.....(T)AX-20HLU → (T)AX-20BHL シリーズ
- ・50 kg/h.....(T)AX-50HL → (T)AX-50AHL シリーズ

※(T)AXS-8B、(T)AX-30A、(T)AX-30HLUシリーズの変更はありません。

□変更実施時期... ○~~2011年2月20日頃~~ (現行機種在庫状況によります)

□変更点..... ○別紙詳細をご参照ください

10kg/h タイプ(T)AXS-10B、(T)AX-10BHL
 15kg/h タイプ(T)AX-15A

・接続サイズ・面間寸法

・変更なし

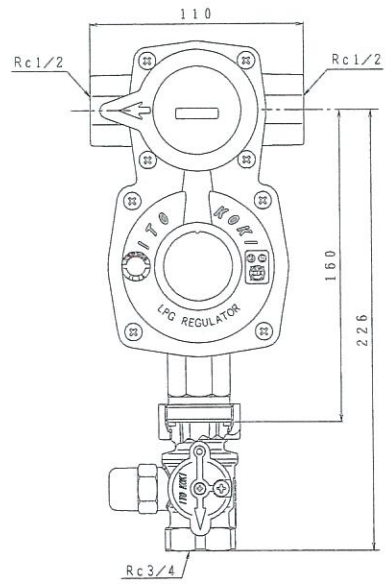
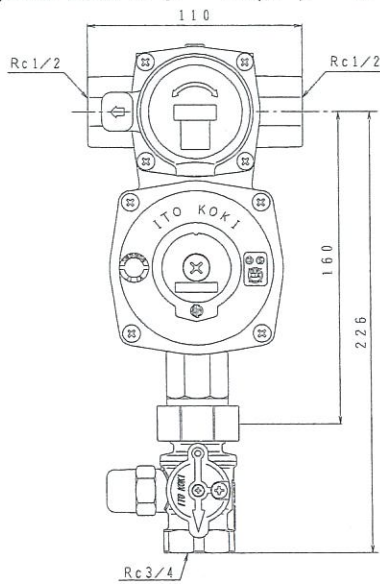
・切替ハンドル

・シグナルと一体化（発信機能付は従来通り）
 （AXS-8B で採用の雨水浸入対策キャップを踏襲）

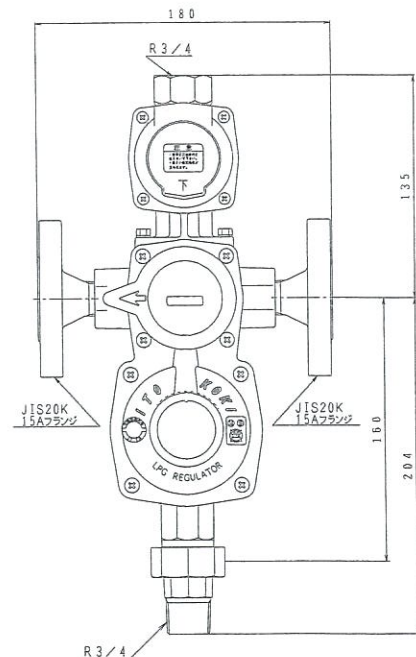
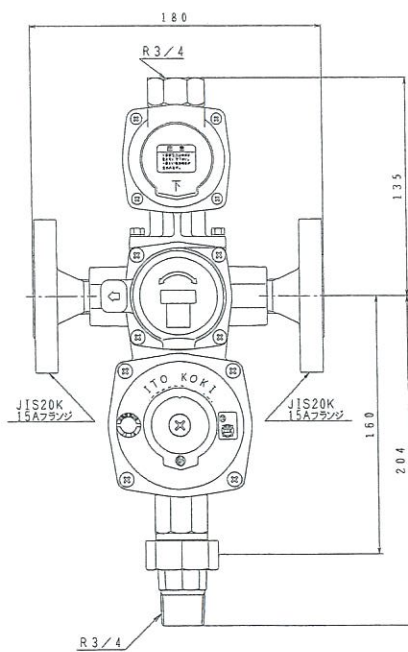
・ネームプレート

・レーザー刻印に変更

○自動切替式一体型調整器
 (T)AXS-10B シリーズ(アイボリー)
 (T)AX-15A シリーズ(グリーン)



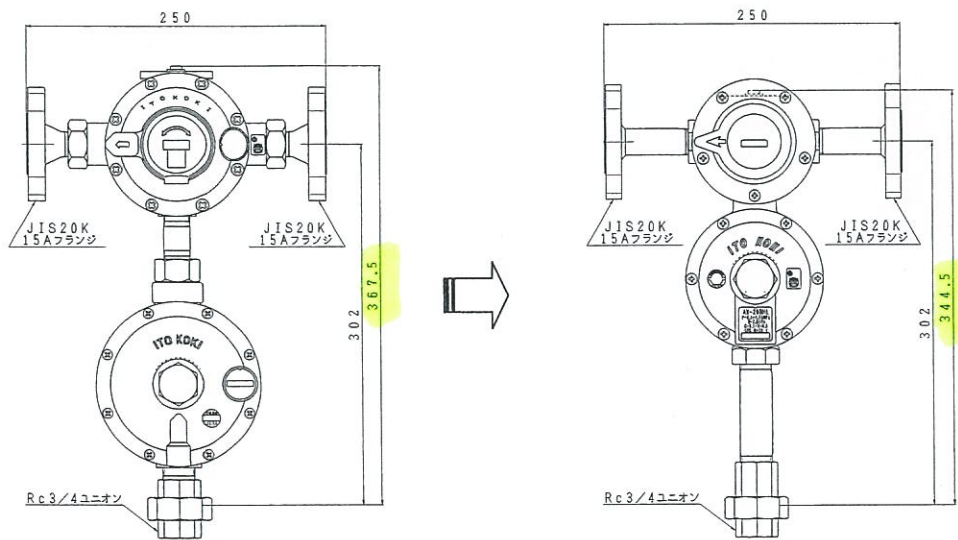
○親子式差圧自動切替式一体型調整器（検ちゃん）
 (T) AX-10BHL シリーズ



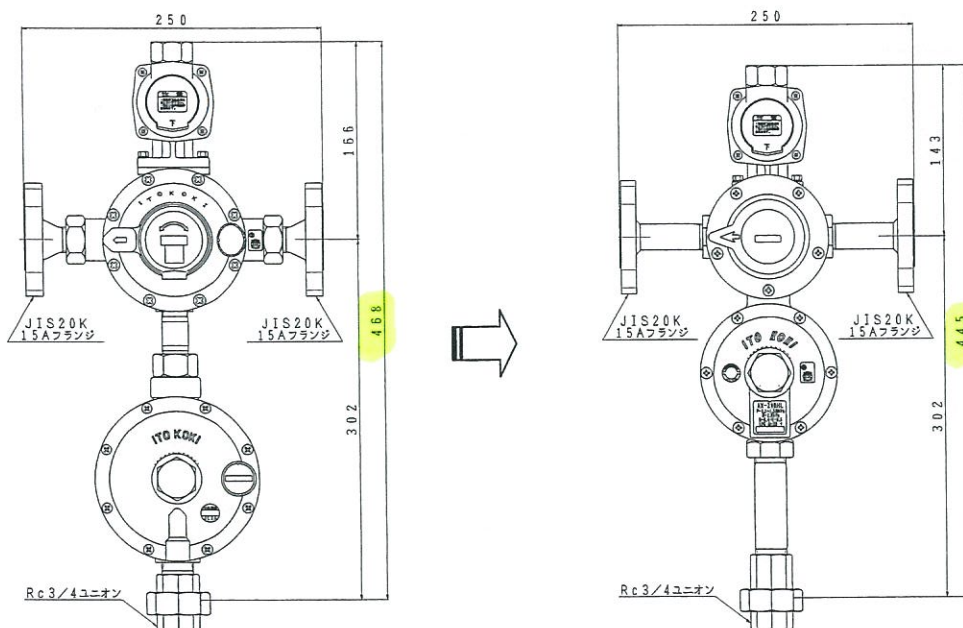
20kg/hタイプ.....(T)AX-20B、(T)AX-20BHL

<ul style="list-style-type: none"> ・ 接続サイズ・面間寸法 	<ul style="list-style-type: none"> ・ フランジ接続仕様：変更なし ・ 4本立て：819.5mm → 748mm (ヨコ寸法のみ変更) ・ 6本立て：1,218.5mm → 1,147mm (ヨコ寸法のみ変更) ・ コンパクトヘッダー4本立て：372.5mm → 301mm (ヨコ寸法のみ変更) ・ コンパクトヘッダー6本立て：452.5mm → 381mm (ヨコ寸法のみ変更)
<ul style="list-style-type: none"> ・ 切替ハンドル 	<ul style="list-style-type: none"> ・ シグナルと一体化 (発信機能付は従来通り) (AXS-8B で採用の雨水浸入対策キャップを踏襲)
<ul style="list-style-type: none"> ・ ネームプレート 	<ul style="list-style-type: none"> ・ レーザー刻印に変更

○自動切替式一体型調整器
(T)AX-20B シリーズ



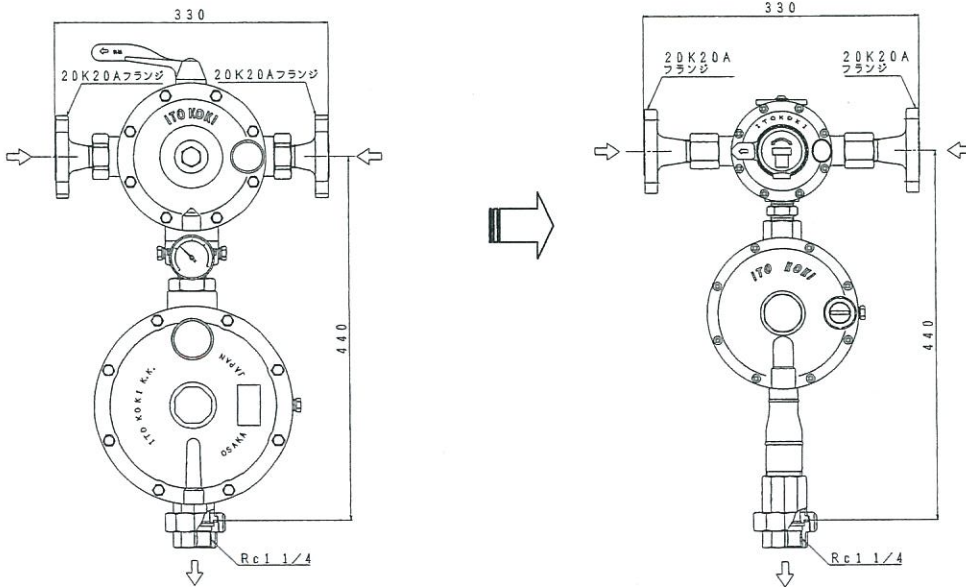
○親子式差圧自動切替式一体型調整器 (検ちゃん)
(T)AX-20BHL シリーズ



50kg/hタイプ.....(T)AX-50A、(T)AX-50AHL

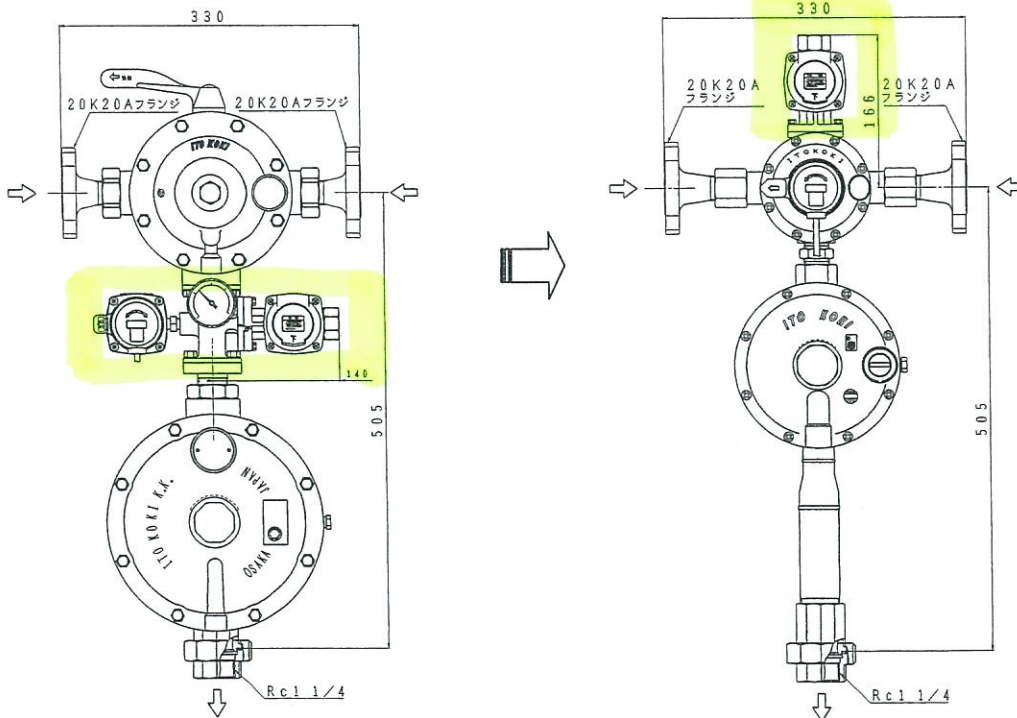
- ・ 接続サイズ・面間寸法
- ・ 変更なし(子調整器の出口方向は変更)
- ・ ネームプレート
- ・ レーザー刻印に変更

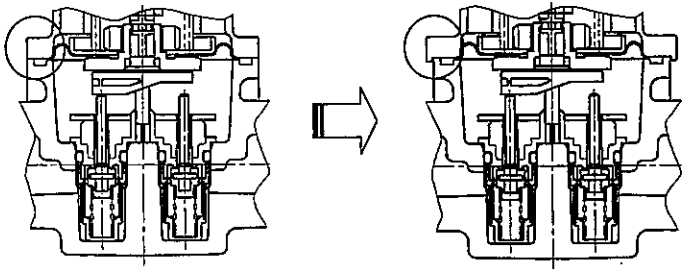
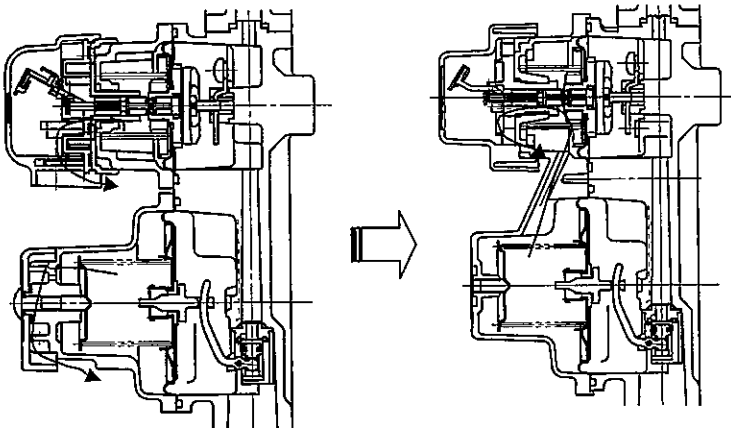
○ 自動切替式一体型調整器
(T)AX-50A シリーズ

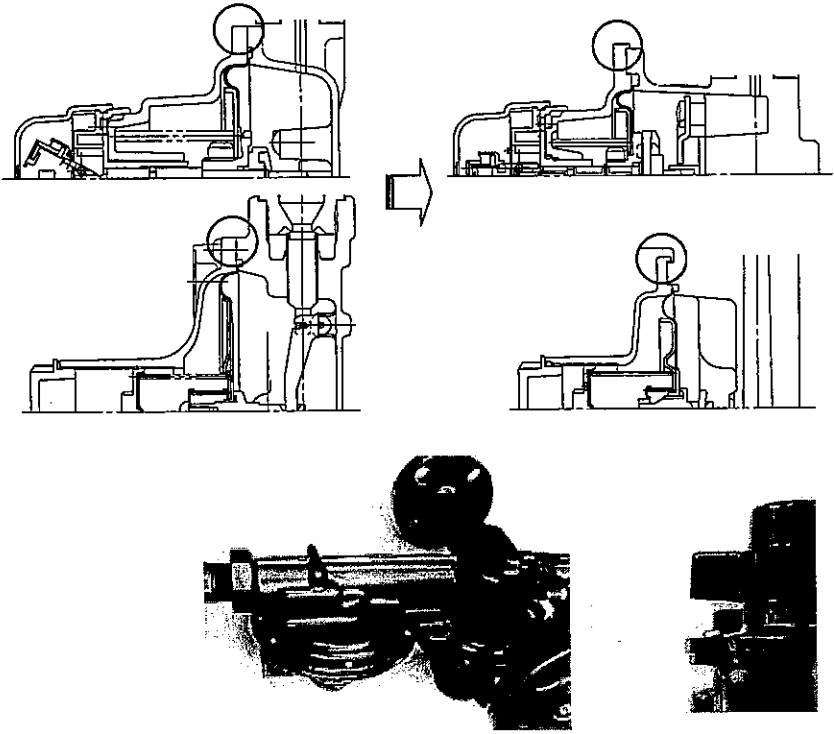
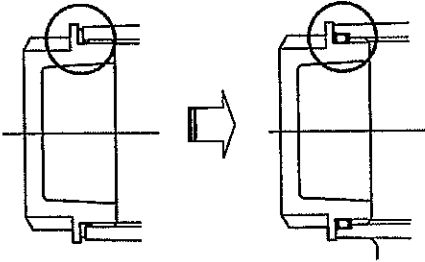


○ 親子式差圧自動切替式一体型調整器 (検ちゃん)
(T)AX-50A シリーズ

HL

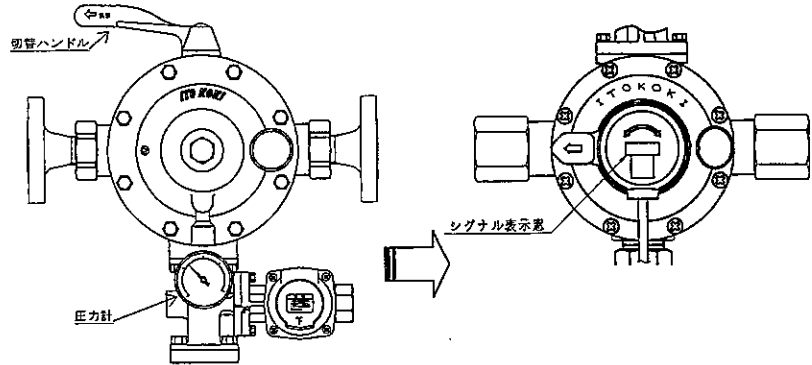


<ul style="list-style-type: none"> ・耐食性向上 	<ul style="list-style-type: none"> ・本体とカバーの被せ構造の採用 ・中圧・低圧一体型カバーの採用 ・合わせ面に液体パッキンの採用 
<ul style="list-style-type: none"> ・防水性向上虫巣対策 	<ul style="list-style-type: none"> ・低圧キャップの廃止 ・中圧部・低圧部の通気口を一体化 
<ul style="list-style-type: none"> ・異物侵入防止 	<ul style="list-style-type: none"> ・AXS-8B で採用中の 305 メッシュを搭載 (従来どおり)

<ul style="list-style-type: none"> ・耐食性向上 	<ul style="list-style-type: none"> ・本体とカバーの被せ構造の採用 
<ul style="list-style-type: none"> ・防水性向上 	<ul style="list-style-type: none"> ・低圧カバーに「Oリング」採用  <ul style="list-style-type: none"> ・中圧部シグナル台に O リングの追加
<ul style="list-style-type: none"> ・異物侵入防止 	<ul style="list-style-type: none"> ・ストレーナを 120 メッシュ→305 メッシュに細密化 (AXS-8B で採用中の 305 メッシュを搭載)
<ul style="list-style-type: none"> ・軽量化 	<ul style="list-style-type: none"> ・例 AX-20B : 約 5.2kg → 約 3.5kg

・ AX-30A と同設計に変更

○標準タイプ

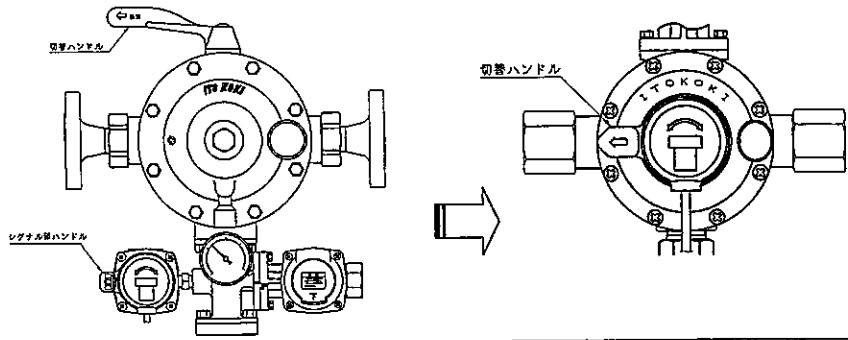


・ 切替ハンドル
(シグナル)

・ 中圧部圧力計による切替り圧力の確認
・ 上部ハンドルによる切替え操作

・ 切替り情報は、シグナル表示に変更
・ シグナル連動の切替ハンドルを採用

○発信機能付

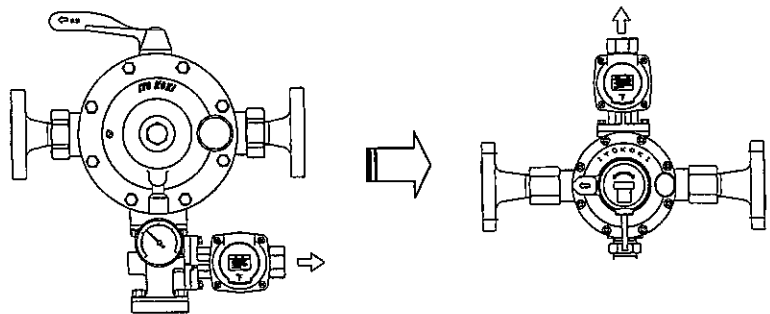


・ 供給切替時に切替ハンドルの操作と発信機能部のリセットの2動作

・ シグナル連動の切替ハンドルを採用し、1動作に。

・ 横方向の接続から、上方向の接続へ変更

・ 子調整器の接続位置
(検ちゃんの漏えい検知部への接続)



・ 軽量化

・ 例 AX-50A : ・ 約 18.0kg → 約 7.5kg